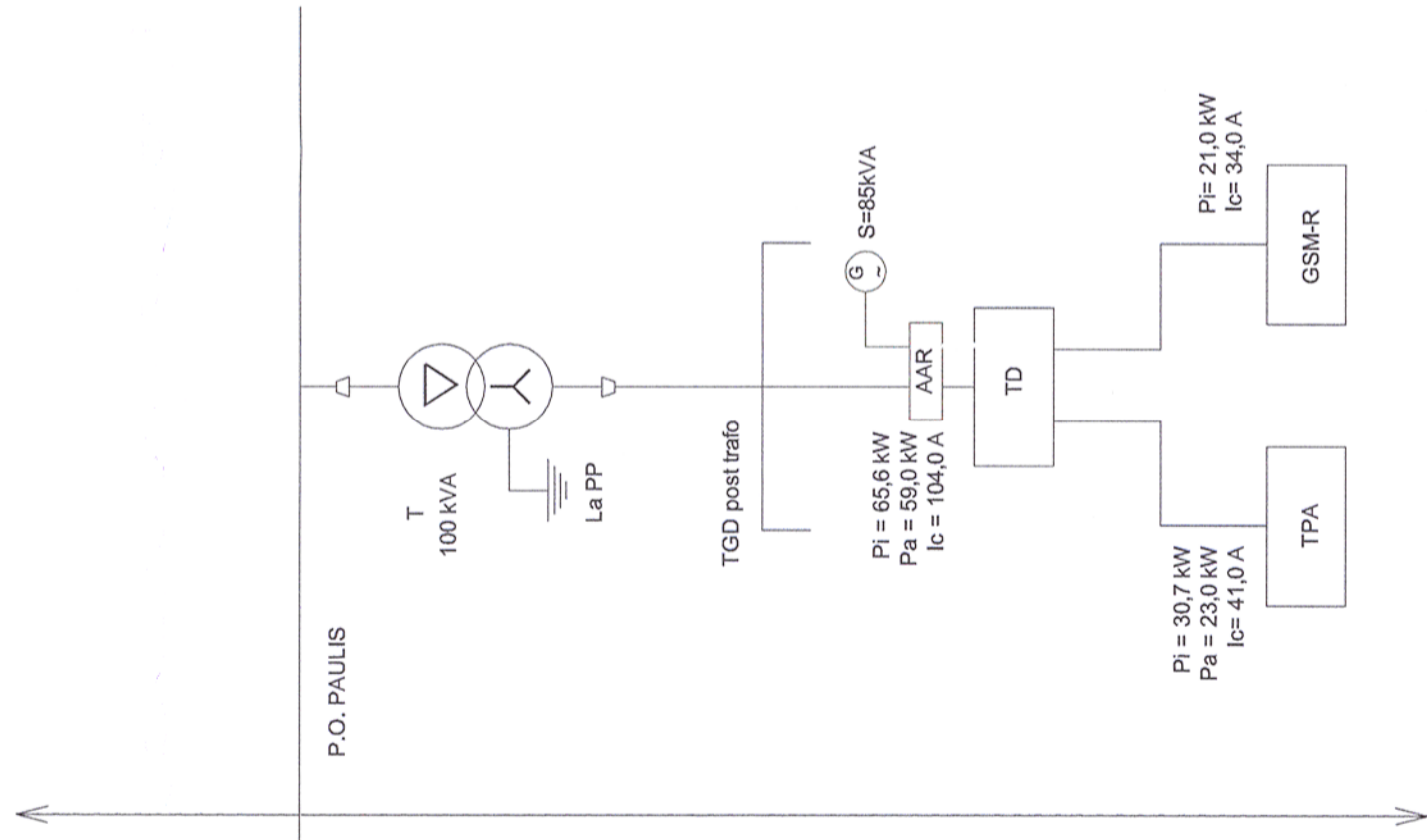


Project SC Electrica SA
SC Electrica SA project



Project P.O. Paulis
P.O. Paulis project

LEGENDĂ / LEGEND:

- TD - Tablou electric instalații exterioare / Exterior systems electric panel
- GSM-R - Tablou electric / GSM-R electric panel
- TPA - Tablou electric pasarella / Footbridge electric panel
- T - Transformator de tensiune / Voltage transformer

NOTĂ / NOTE:

Schemele bloc se vor consulta împreună cu planurile de electrice.
Orice greșală sau neconcordanță găsită, executantul are obligația de a atrage atenția proiectantului, alfel executantul va fi răspunzător pentru acestea.
The block diagrams will be read together with the layouts plans.
The contractor has to draw the attention of the designer with regard to any error or incongruity encountered, otherwise the contractor will be responsible for it.



Verificator / Expert Checker / Expert			Semnătura Signature	Referat / Expertiză Report / Expertise
	BENEFICIAR / BENEFICIARY : 			
	COMPANIA NAȚIONALĂ DE CĂI FERATE "CFR" SA			
PROIECTANT / DESIGNER:				
Aprobat Approved	Șef de echipă Team leader	C. Teodorescu	Data Date	01.2013.
Verificat Checked	Expert Cheie Key Expert	D.A. Stănescu		01.2013
Aprobat Approved	Adjunct Șef de echipă Deputy Team leader	A.M. Baicu	01.2013	Semnătura Signature
Proiectat Designed	Inginer Engineer	M. Ciocîrlan	01.2013	
"Reabilitarea liniei c.f. Frontieră - Curtici - Simeria, parte componentă a coridorului IV Pan - European pentru circulația trenurilor cu viteză maximă de 160 km/h" "Rehabilitation of the Railway Line Border - Curtici - Simeria, component Part of the IV Pan - European Corridor for the Trains Circulation with maximum speed of 160 km/h" Section 2-A: km 614 - End Y Bârzava				
Denumire desen / Drawing name: Schemă bloc de distribuție - P.O. Păuliș Păuliș stopping point - Distribution block diagram				
Scara / Scale	Revizia / Revision	Cod desen / Drawing Code	Nr / No	
-	-	PT.2A.03.03.IE.00.001	01/01	

Project 9i
35311.1
Faza / Phase:
PTh+CS / TD+TS